

КОМПЛЕКСЫ ИЗМЕРИТЕЛЬНЫЕ ГСП-01

ПАСПОРТ

Заводской номер _____



Настоящий паспорт содержит сведения удостоверяющие гарантии изготовителя, значения основных параметров и характеристик (свойств) комплексов измерительных ГСП-01 (далее – комплексы), а также сведения, которые вносят в период его эксплуатации.

Использование по назначению, включая монтаж и демонтаж, комплексов приведен в руководстве по эксплуатации НРФП.407169.001 РЭ, который можно скачать на сайте www.progress-gs.ru.

ОСНОВНЫЕ СВЕДЕНИЯ ОБ ИЗДЕЛИИ И ТЕХНИЧЕСКИЕ ДАННЫЕ

Комплексы предназначены для измерений и учета (регистрации) объема природного газа, а также других неагрессивных газов, приведенного к стандартным условиям при потреблении, в целях обеспечения газоиспользующего оборудования в различных областях деятельности.

Комплексы состоят из счетчика газа мембранного типа «G» (регистрационный номер 72805-18 в Федеральном информационном фонде по обеспечению единства измерений) (далее – счетчик) и блока электронной коррекции (далее – БЭК).

Код заказа комплекса:



Расшифровка кода заказа комплексов приведена в приложении А.

Комплексы возможно использовать в системах автоматического сбора данных в коммунально-бытовом и промышленном секторах.

Комплексы могут применяться во взрывоопасных зонах помещений и наружных установок согласно требованиям ТР ТС 012/2011, ПУЭ, ГОСТ 31610.0 «Взрывоопасные среды. Часть 0. Оборудование. Общие требования» и ГОСТ 31610.11 «Взрывоопасные среды. Часть 11. Оборудование с видом взрывозащиты «искробезопасная электрическая цепь «i» и имеют маркировку взрывозащиты 2 Ex ic IIB T4 Gc X.

Таблица 1 – Идентификационные данные программного обеспечения

Идентификационные данные (признаки)	Значение
Идентификационное наименование	GSP
Номер версии (идентификационный номер)	243.23
Цифровой идентификатор	–

Таблица 2 – Метрологические характеристики

Наименование характеристики	Значение
Диапазон измерений объемного расхода газа при рабочих условиях, м ³ /ч	приведен в таблице 3
Диапазон измерений температуры газа, °С	от -30 до +60
Пределы допускаемой относительной погрешности измерений объема газа, приведенного к стандартным условиям (без учета погрешности от принятия абсолютного давления и коэффициента сжимаемости газа за условно-постоянные значения), %: – в диапазоне $Q_{\text{мин}} \leq Q < 0,1 \cdot Q_{\text{ном}}$ – в диапазоне $0,1 \cdot Q_{\text{ном}} \leq Q \leq Q_{\text{макс}}$	$\pm 3,1$ $\pm 1,6$
Пределы допускаемой относительной погрешности измерений температуры газа, %	$\pm 0,5$
Пределы допускаемой относительной погрешности вычислений объема газа, приведенного к стандартным условиям, %	$\pm 0,01$
Примечания 1 $Q_{\text{мин}}$ – минимальный расход при рабочих условиях, м ³ /ч. 2 $Q_{\text{ном}}$ – номинальный расход при рабочих условиях, м ³ /ч. 3 $Q_{\text{макс}}$ – максимальный расход при рабочих условиях, м ³ /ч. 4 Q – измеренный расход при рабочих условиях, м ³ /ч.	

Таблица 3 – Диапазоны расходов газа при рабочих условиях

Исполнение комплекса	Минимальный расход ($Q_{\text{мин}}$), м ³ /ч	Номинальный расход ($Q_{\text{ном}}$), м ³ /ч	Максимальный расход ($Q_{\text{макс}}$), м ³ /ч
ГСП-01-2,5	0,025	2,5	4
ГСП-01-4	0,04	4	6
ГСП-01-6	0,06	6	10
ГСП-01-10	0,1	10	16
ГСП-01-16	0,16	16	25
ГСП-01-25	0,25	25	40
ГСП-01-40	0,4	40	65
ГСП-01-65	0,65	65	100
ГСП-01-100	1	100	160

Таблица 4 – Основные технические характеристики

Наименование характеристики	Значение
Измеряемая среда	природный газ по ГОСТ 5542–2014 и другие неагрессивные газы
Температура измеряемой среды, °С	от -30 до +60
Избыточное давление измеряемой среды, кПа, не более	50
Интерфейсы связи	GSM, GPRS, Bluetooth и USB
Элементы питания (основной и резервный)	литиевая батарея 3,6 В
Габаритные размеры, мм – высота – ширина – длина	от 220 до 935 от 195 до 790 от 181 до 516
Масса, кг	от 2,9 до 142,5
Средний срок службы, лет	20
Примечание – Комплексы сохраняют свою работу с метрологическими характеристиками, указанными в таблице 2, при замене основного элемента питания.	

Масса, габаритные и присоединительные размеры комплексов приведены в приложении Б.

Сборочная схема счетчика комплекса приведена в приложении В.

КОМПЛЕКТНОСТЬ

Таблица 5 – Комплектность

Наименование	Обозначение	Количество
Комплекс измерительный ГСП-01	ГСП-01	1 шт.
Паспорт	НРФП.407169.001 ПС	1 экз.
Руководство по эксплуатации	НРФП.407169.001 РЭ	1 экз.*
Комплект монтажных частей	–	1 шт.*
Методика поверки	МП 01-9102-2019	1 экз.*
* – В зависимости от заказа.		

СВИДЕТЕЛЬСТВО ОБ УПАКОВЫВАНИИ

Комплекс, заводской номер _____ упакован ООО «Прогресс» согласно требованиям, предусмотренным в действующей технической документации.

менеджер
(должность)

(личная подпись)

Стригунова Н.В.
(расшифровка подписи)

(год, месяц, число)

СВИДЕТЕЛЬСТВО О ПРИЕМКЕ

Комплекс, заводской номер _____ изготовлен и принят в соответствии с обязательными требованиями государственных (национальных) стандартов, действующей технической документацией и признан годным для эксплуатации.

№ электронной пломбы _____

Начальник ОТК

М.П.

(личная подпись)

Кочетков И.В.
(расшифровка подписи)

(год, месяц, число)

РЕМОНТ И УЧЕТ ВЫПОЛНЕНИЯ РАБОТ

Таблица 6 – Ремонт и учет выполнения работ

Дата	Наименование работы и причина ее выполнения	Должность, фамилия и подпись		Примечание
		выполнившего работу	проверившего работу	

РЕЗУЛЬТАТЫ ПОВЕРКИ

Интервал между поверками комплекса 10 лет.

По результатам первичной поверки комплекс, зав. номер комплекса _____, зав. номер счетчика _____, признан пригодным к применению.

Знак поверки

_____ (личная подпись) _____ (расшифровка подписи)
 _____ (год, месяц, число)

Результаты поверки комплекса приведены в таблице 7.

Таблица 7 – Результаты поверки

Дата	Вид поверки	Результат поверки	Поверяющая организация		
			наименование	поверитель (фамилия и подпись)	знак поверки

ОТМЕТКА О ПРОДАЖЕ

Претензий к внешнему виду комплекса, заводской номер _____, не имею. Дата продажи _____.

_____ (покупатель)
 _____ (год, месяц, число)

_____ (личная подпись)

_____ (расшифровка подписи)

_____ (продавец)
 _____ (год, месяц, число)

_____ (личная подпись)

_____ (расшифровка подписи)

М.П.

СВЕДЕНИЯ О МОНТАЖЕ И ВВОДЕ В ЭКСПЛУАТАЦИЮ

Таблица 8 – Сведения о монтаже и вводе в эксплуатацию

Дата установки и ввода в эксплуатацию	Место установки	Монтажная организация	Подпись ответственного лица	Печать

**РЕСУРСЫ, СРОКИ СЛУЖБЫ И ХРАНЕНИЯ
И ГАРАНТИИ ИЗГОТОВИТЕЛЯ (ПОСТАВЩИКА)**

Ресурс комплекса до первого ремонта не менее 90000 ч в течение срока службы 20 лет, в том числе срок хранения 3 года с момента изготовления в упаковке изготовителя в складском помещении.

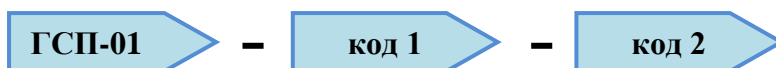
Указанные ресурс, срок службы и хранения действительны при соблюдении потребителем требований действующей эксплуатационной документации.

Гарантийный срок – 12 месяцев с момента продажи комплекса. Гарантийный талон приведен в приложении Г.

Гарантии на комплекс не распространяются в следующих случаях:

- при наличии механических повреждений, вызванных транспортировкой;
- если нарушены пломбы изготовителя и поверителя;
- если нарушены правила эксплуатации;
- повреждения, вызванные стихией, пожаром, бытовыми факторами.

Гарантия действительна только при наличии правильно и четко заполненного паспорта комплекса, включая отметки о продаже.

ПРИЛОЖЕНИЕ А**Расшифровка кода заказа комплексов****код 1**

Исполнение по типоразмеру:

- 2,5 – используется счетчик модификации G2,5 (GS-78-02,5A);
- 4 – используется счетчик модификации G4 C (GS-84-04C);
- 6 – используется счетчик модификации G6 C (GS-84-06C);
- 10 – используется счетчик модификации G10 (GS-76-010A);
- 16 – используется счетчик модификации G16 (GS-76-016A);
- 25 – используется счетчик модификации G25 (GS-80-025B);
- 40 – используется счетчик модификации G40 (GS-77-040A);
- 65 – используется счетчик модификации G65 (GS-77-065A);
- 100 – используется счетчик модификации G100 (GS-78-100A).

код 2

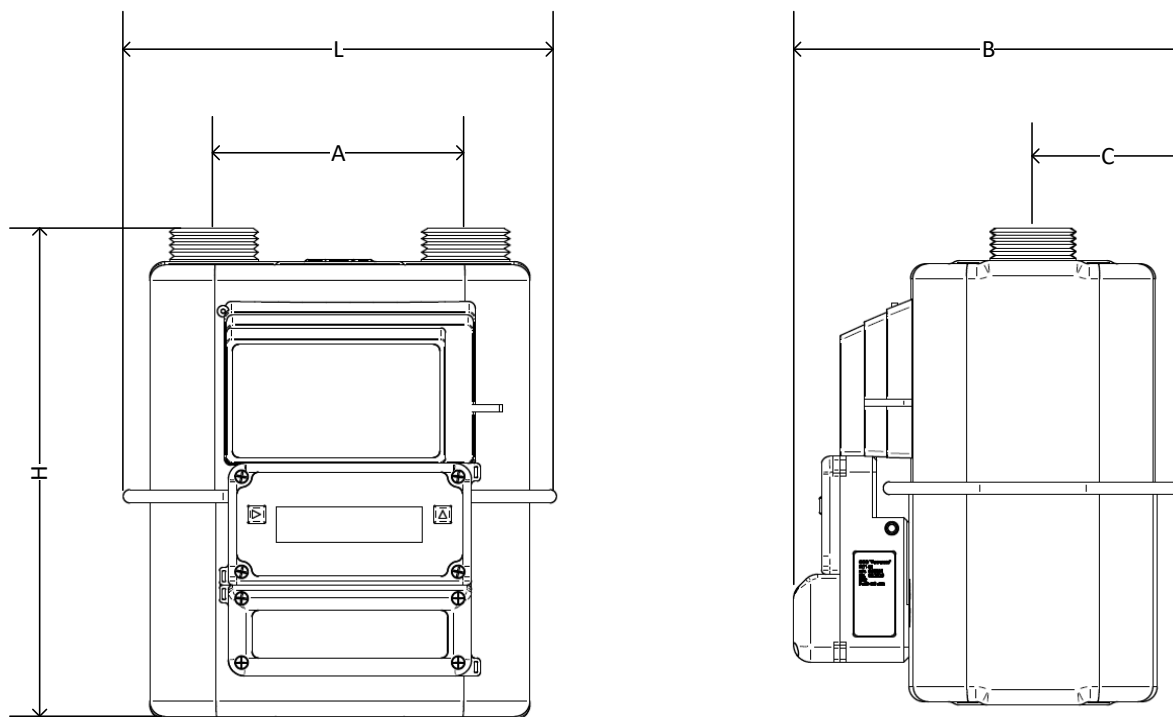
Комплект монтажных частей:

- S0 – не входит в состав;
- S1 – входит в состав.

Примечание – Может быть выбрано несколько интерфейсов связи.

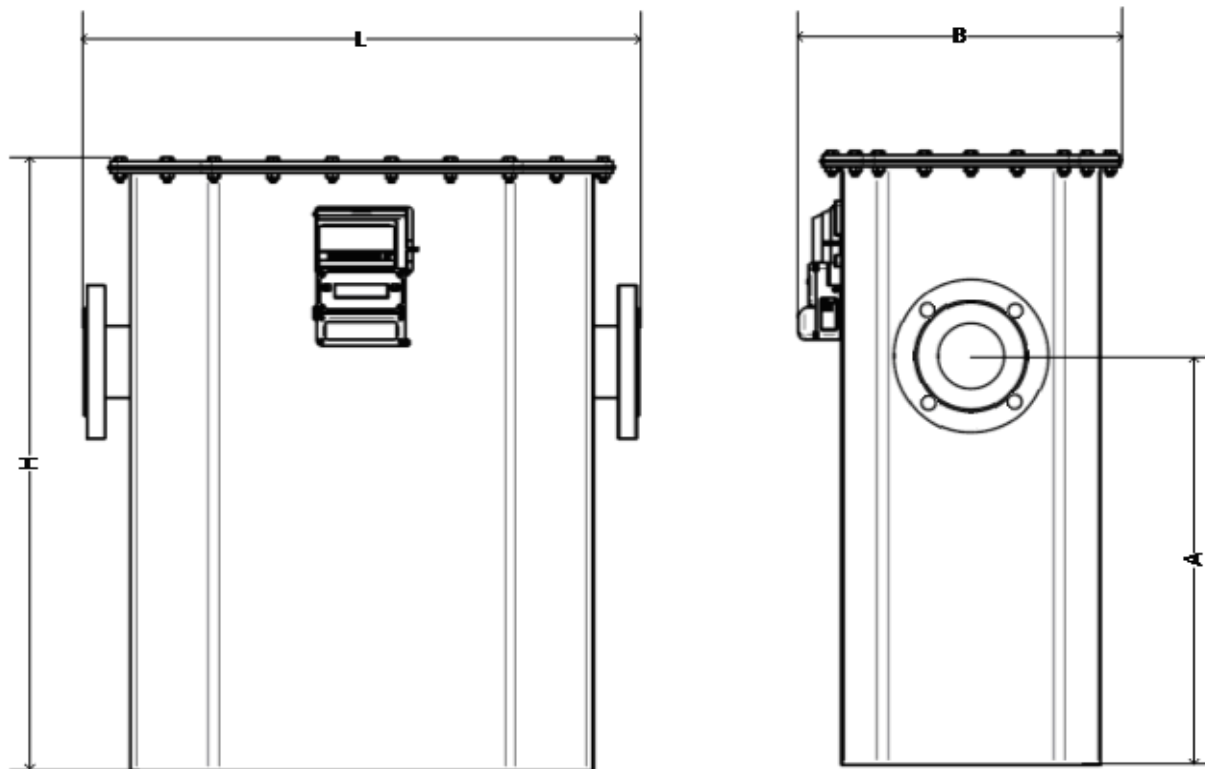
ПРИЛОЖЕНИЕ Б

Масса, габаритные и присоединительные размеры комплексов



Исполнение комплекса	H, мм	L, мм	B, мм	A, мм	C, мм	Масса, кг
ГСП-01-2,5	220	195	181	110	70	2,9
ГСП-01-4	220	195	181	110	70	2,9
ГСП-01-6	255	305	201	225	80	3,8
ГСП-01-10	420	405	256	280	110	10,8
ГСП-01-16	420	405	256	280	110	10,8
ГСП-01-25	510	465	291	335	138	17,3

Исполнение комплекса	Присоединения входа и выхода, резьба наружная
ГСП-01-2,5	Ду 32 (Iso 228/1)
ГСП-01-4	Ду 32 (Iso 228/1)
ГСП-01-6	Ду 32 (Iso 228/1)
ГСП-01-10	Ду 50 (Iso 228/1)
ГСП-01-16	Ду 50 (Iso 228/1)
ГСП-01-25	Ду 65 (Iso 228/1)

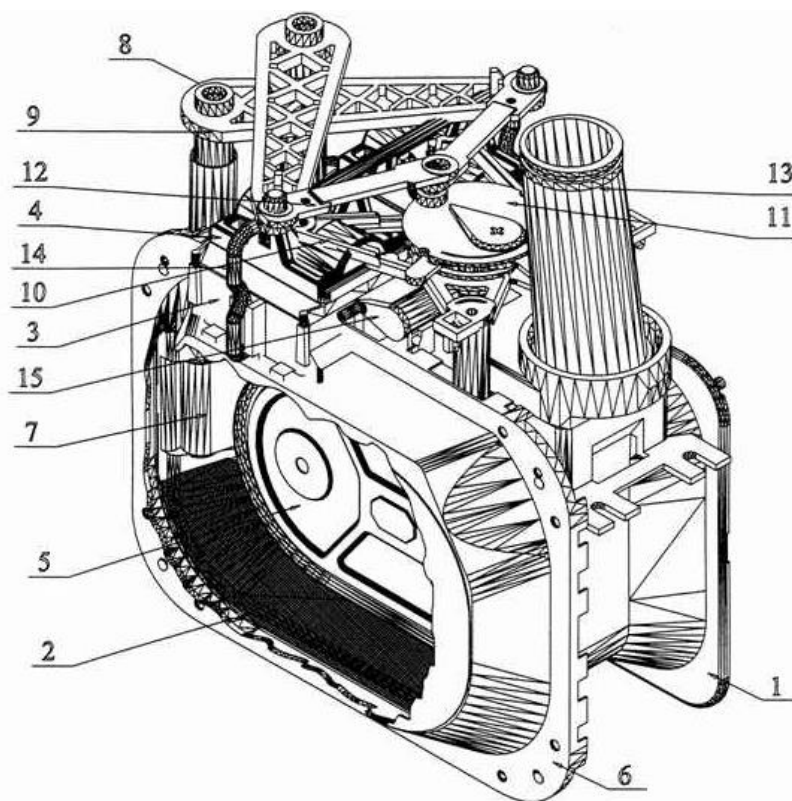


Исполнение комплекса	H, мм	L, мм	B, мм	A, мм	Масса, кг
ГСП-01-40	640	680	411	430	69,3
ГСП-01-65	760	680	401	510	85,3
ГСП-01-100	935	790	516	655	142,5

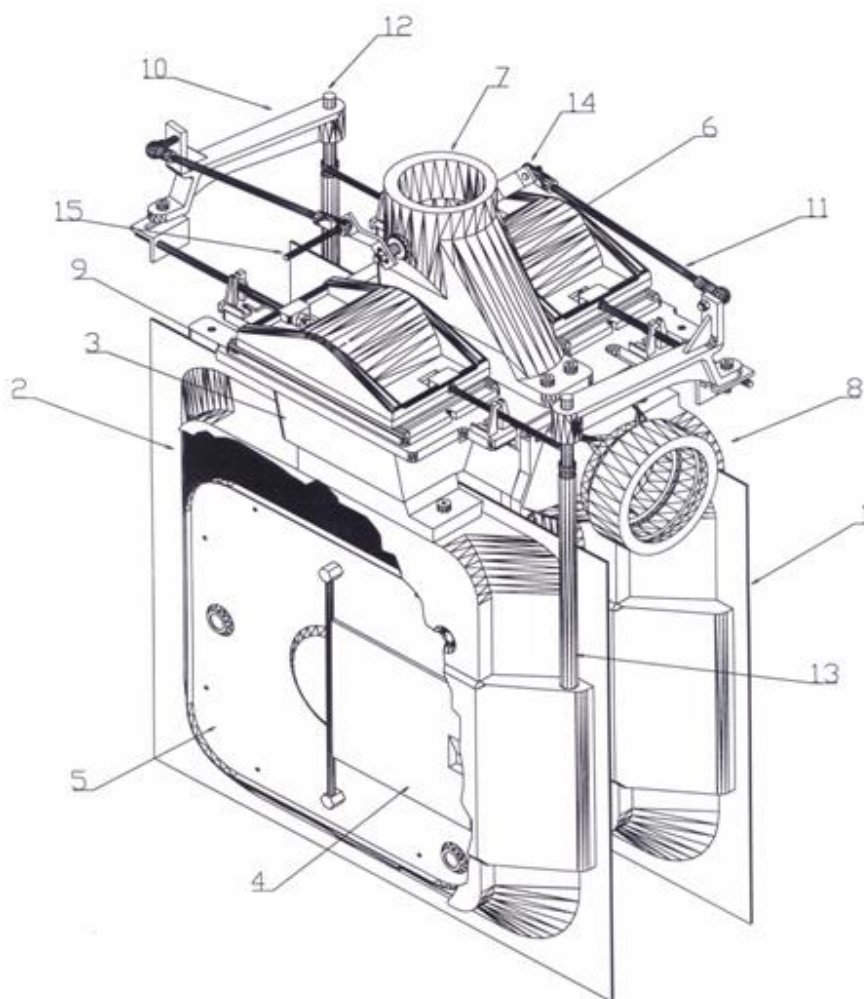
Исполнение комплекса	Присоединения входа и выхода, фланцевое
ГСП-01-40	Ду 80 (ANSI B16,5; A105)
ГСП-01-65	Ду 80 (ANSI B16,5; A105)
ГСП-01-100	Ду 100 (ANSI B16,5; A105)

ПРИЛОЖЕНИЕ В

Сборочная схема счетчика комплекса



№	Наименование	Материал
1	Камера мембраны	Полиацетал
2	Мембрана	Армированная резина АСС.IGS-MS-IN-101(3)
3	Седло клапана	Бакелит (реактопласт)
4	Клапан	Бакелит (реактопласт)
5	Тарелка мембраны	Оцинкованная сталь
6	Корпус мембраны	Оцинкованная сталь
7	Втулка оси	Полиацетал
8	Ось мембраны	Оцинкованная сталь
9	Рычаг	Полиацетал
10	Треугольный рычаг	Полиацетал
11	Кривошип с градуированной шкалой	Полиацетал
12	Шарнир	Полиацетал
13	Выходной патрубок	Полиацетал
14	Пружина седла клапана	Оцинкованная сталь
15	Поводок счетного механизма	Полиацетал



№	Наименование	Материал
1	Камера мембраны	Сталь 12 DIN 1623
2	Мембрана	Армированная резина BS 4161
3	Центральный корпус клапана	Алюминий А413/1
4	Сигнальное устройство	Сталь 12 DIN 1623
5	Тарелка мембраны	Сталь 12 DIN 1623
6	Клапан	Бакелит (реактопласт)
7	Опора коленчатого вала	Алюминий А413/1
8	Наружное соединение	Алюминий А413/1
9	Седло клапана	Бакелит (реактопласт)
10	Рычаг	Чугун
11	Шатун	DIN1, 4005
12	Вал сигнального устройства	DIN1, 4005
13	Втулка стержня сигнального устройства	Латунь
14	Коленчатый вал	DIN1, 4005
15	Вращатель показателя	DIN1, 4005

Приложение Г

ГАРАНТИЙНЫЙ ТАЛОН

Описание неисправности (заполняется эксплуатирующей организацией):

(должность)		(личная подпись)	(расшифровка подписи)
(год, месяц, число)		М.П.	

Заключение организации, осуществляющей гарантийное обязательство:

(должность)		(личная подпись)	(расшифровка подписи)
(год, месяц, число)		М.П.	

ГАРАНТИЙНЫЙ ТАЛОН

Описание неисправности (заполняется эксплуатирующей организацией):

(должность)		(личная подпись)	(расшифровка подписи)
(год, месяц, число)		М.П.	

Заключение организации, осуществляющей гарантийное обязательство:

(должность)		(личная подпись)	(расшифровка подписи)
(год, месяц, число)		М.П.	

КОНТАКТНАЯ ИНФОРМАЦИЯ

Изготовитель ООО «Прогресс» 344103, Ростовская обл., г. Ростов-на-Дону,
пер. Машиностроительный, 3, оф. 209. Тел.: 8 (863) 310-74-16. Email: oooprogress10@mail.ru

www.progress-gs.ru

Дистрибьютор ООО «Синкор» 420081, РТ, г. Казань, ул. Седова, д. 20в пом. 8.

Тел.: 8 (927) 487-88-77. Email: info@oosinkor.ru

www.oosinkor.ru