

**УТВЕРЖДЕНО**  
приказом Федерального агентства  
по техническому регулированию  
и метрологии  
от «07» декабря 2023 г. № 2640

Регистрационный № 90671-23

Лист № 1  
Всего листов 6

**ОПИСАНИЕ ТИПА СРЕДСТВА ИЗМЕРЕНИЙ**

**Счетчики газа с электронным корректором ГСП-02**

**Назначение средства измерений**

Счетчики газа с электронным корректором ГСП-02 (далее – счетчики) предназначены для измерений объема газа, приведенного к стандартным условиям (абсолютное давление 0,101325 МПа, температура плюс 20 °С).

**Описание средства измерений**

Принцип действия счетчиков основан на преобразовании разности давлений газа на входе и выходе в возвратно-поступательное движение мембран, находящихся внутри счетчиков и образующих измерительные камеры. Движение мембран с помощью кинематической передачи преобразуется во вращательное, которое через вспомогательные элементы передается на блок метрологической и телеметрической части (далее – БМТ). Объем газа автоматически приводится БМТ к стандартным условиям с учетом измеренного значения температуры газа, а также значений абсолютного давления и коэффициента сжимаемости газа, принятых за условно-постоянные величины. Измерение температуры газа осуществляется встроенным цифровым датчиком температуры.

Счетчики состоят из корпуса, внутри которого расположен счетный механизм мембранного типа и датчик температуры, и БМТ, включающего дисплей, микроконтроллер, GSM-модуль, элементы питания измерительной части и GSM-модуля.

Счетчики изготавливаются в разных исполнениях, отличающихся типоразмером, интерфейсом связи, наличием в комплекте монтажных частей и имеют следующую структуру обозначения:

ГСП-02 – 1 – 2 – 3 – 4

Запорный клапан  
– K0 – не установлен  
– K1 – установлен

Комплект монтажных частей:  
– S0 – не входит в состав;  
– S1 – входит в состав.

Интерфейсы связи:  
– GPRS – GPRS;  
– NB – NB-IoT.

Типоразмер: 2,5 – типоразмер G2,5; 4 – типоразмер G4; 6 – типоразмер G6; 10 – типоразмер G10; 16 – типоразмер G16; 25 – типоразмер G25; 40 – типоразмер G40; 65 – типоразмер G65; 100 – типоразмер G100.

Заводской номер счетчиков, состоящий из арабских цифр, наносится методом печати или гравировки на шильдик, находящийся на лицевой панели БМТ.

Пломбирование счетчиков заводом-изготовителем осуществляется с помощью свинцовой пломбы типа «гвоздь» и пломбировочного сургуча, на которые давлением ударного клейма (плашки) наносится знак завода-изготовителя, а также проволоки и номерной пластиковой пломбы типа «гарпун».

На счетчиках типоразмеров G40, G65, G100 дополнительно с помощью проволоки и свинцовой пломбы, на которую давлением ударного клейма (плашки) наносится знак завода-изготовителя, пломбируются два болта с отверстиями, удерживающие верхнюю крышку счетчиков.

Пломбирование счетчиков поверителем осуществляется с помощью проволоки и свинцовой пломбы, на которую давлением ударного клейма (плашки) наносится знак поверки.

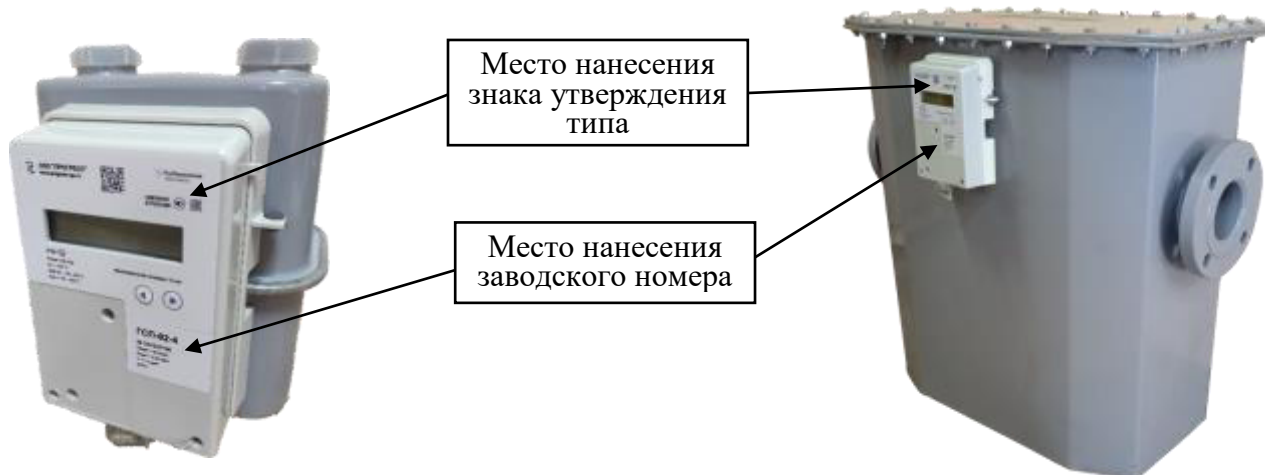


Рисунок 1 – Общий вид счетчиков

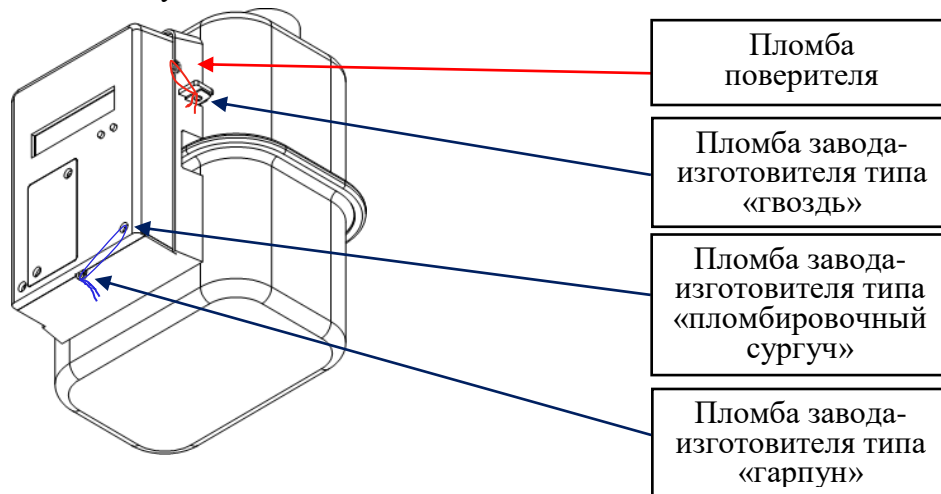


Рисунок 2 – Схема пломбировки

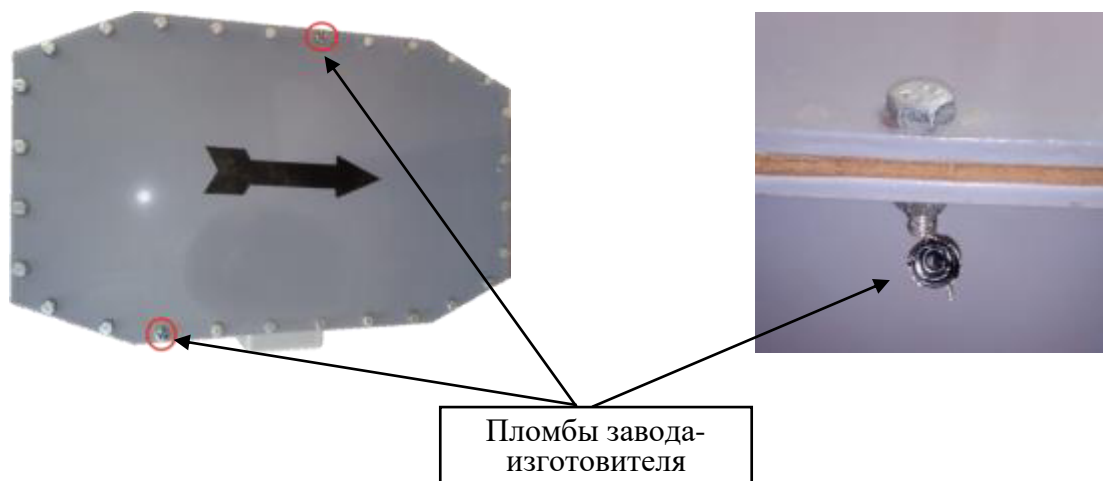


Рисунок 3 – Пломбирование крышки счетчиков типоразмеров G40, G65, G100

### Программное обеспечение

Программное обеспечение (далее – ПО) счетчиков является встроенным.

ПО однократно записывается в постоянную память микроконтроллера счетчика при производстве.

Основными функциями ПО являются: приведение объема газа к стандартным условиям, обработка измерительной информации, индикация результатов измерений, передача измеренной и вычисленной информации по цифровым интерфейсам, ведение журналов событий и архива.

Защита ПО от несанкционированного доступа осуществляется с помощью пломбирования счетчиков.

Уровень защиты ПО «высокий» в соответствии с Р 50.2.077–2014.

Таблица 1 – Идентификационные данные ПО

Идентификационные данные (признаки)	Значение
Номер версии (идентификационный номер) ПО	2.0
Цифровой идентификатор (CRC-16)	45FE

## Метрологические и технические характеристики

Таблица 2 – Метрологические характеристики

Наименование характеристики	Значение
Диапазоны измерений расхода газа при рабочих условиях, м <sup>3</sup> /ч	приведены в таблице 3
Пределы допускаемой основной относительной погрешности измерений объема газа, приведенного к стандартным условиям <sup>1)</sup> , %:	
– в диапазоне $Q_{\text{мин}} \leq Q < 0,1 \cdot Q_{\text{ном}}$	±3,0
– в диапазоне $0,1 \cdot Q_{\text{ном}} \leq Q \leq Q_{\text{макс}}$	±1,5
Пределы допускаемого изменения относительной погрешности измерений объема газа, приведенного к стандартным условиям <sup>1)</sup> , вызванного отклонением температуры измеряемой среды от (20±5) °С на каждые 10 °С, %	±0,25
<p><sup>1)</sup> Без учета погрешности от принятия абсолютного давления и коэффициента сжимаемости газа за условно-постоянные значения.</p> <p>Примечание – Приняты следующие обозначения:</p> <ul style="list-style-type: none"> <li>– <math>Q_{\text{мин}}</math> – минимальный расход газа при рабочих условиях, м<sup>3</sup>/ч;</li> <li>– <math>Q_{\text{ном}}</math> – номинальный расход газа при рабочих условиях, м<sup>3</sup>/ч;</li> <li>– <math>Q_{\text{макс}}</math> – максимальный расход газа при рабочих условиях, м<sup>3</sup>/ч;</li> <li>– <math>Q</math> – измеренное значение расхода газа при рабочих условиях, м<sup>3</sup>/ч.</li> </ul>	

Таблица 3 – Значения расхода газа при рабочих условиях

Типоразмер счетчика	Минимальный расход ( $Q_{\text{мин}}$ ), м <sup>3</sup> /ч	Номинальный расход ( $Q_{\text{ном}}$ ), м <sup>3</sup> /ч	Максимальный расход ( $Q_{\text{макс}}$ ), м <sup>3</sup> /ч
G2,5	0,03	2,5	4
G4	0,04	4	6
G6	0,06	6	10
G10	0,1	10	16
G16	0,16	16	25
G25	0,25	25	40
G40	0,4	40	65
G65	0,65	65	100
G100	1	100	160

Таблица 4 – Основные технические характеристики

Наименование характеристики	Значение
Измеряемая среда	природный газ по ГОСТ 5542–2014 и другие неагрессивные газы
Порог чувствительности, м <sup>3</sup> /ч: – G2,5 – G4 – G6 – G10, G16 – G25 – G40, G65 – G100	0,003 0,006 0,008 0,013 0,02 0,032 0,05
Параметры измеряемой среды: – избыточное давление, кПа, не более – температура, °С	5 от -40 до +60
Напряжение питания (литиевая батарея), В: – элемент питания измерительной части – элемент питания GSM-модуля	3,6 3,8
Габаритные размеры, мм – высота – ширина – длина	от 220 до 935 от 195 до 790 от 181 до 516
Масса, кг	от 2,9 до 142,5
Условия эксплуатации: – температура окружающей среды, °С – относительная влажность при +35 °С, %, не более – атмосферное давление, кПа	от -40 до +60 95 от 84 до 106,7
Средний срок службы, лет	20
Средняя наработка на отказ, ч	90000
Маркировка взрывозащиты	2 Ex ic IIB T4 Gc X
Степень защиты оболочки	IP54

### Знак утверждения типа

наносится на лицевую панель БМТ методом печати или гравировки и на титульные листы паспорта и руководства по эксплуатации типографским способом.

### Комплектность средства измерений

Таблица 5 – Комплектность средства измерений

Наименование	Обозначение	Количество, шт./экз.
Счетчик газа с электронным корректором ГСП-02	–	1
Паспорт	НРФП.407169.001 ПС	1
Руководство по эксплуатации (при наличии в заказе)	НРФП.407169.002 РЭ	1
Комплект монтажных частей (при наличии в заказе)	–	1

### Сведения о методиках (методах) измерений

приведены в разделе 1.3 «Устройство и работа» руководства по эксплуатации НРФП.407169.002 РЭ.

**Нормативные документы, устанавливающие требования к средству измерений**

Приказ Росстандарта от 11 мая 2022 г. № 1133 «Об утверждении Государственной поверочной схемы для средств измерений объемного и массового расходов газа»;

НРФП.407169.002 ТУ Счетчики газовые с электронным корректором ГСП-02.  
Технические условия.

**Правообладатель**

Общество с ограниченной ответственностью «Прогресс» (ООО «Прогресс»)

ИНН 6168031793

Юридический адрес: 344090, г. Ростов-на-Дону, пер. Машиностроительный, д. 3, лит. А, помещ. 209

**Изготовитель**

Общество с ограниченной ответственностью «Прогресс» (ООО «Прогресс»)

ИНН 6168031793

Юридический адрес: 344090, г. Ростов-на-Дону, пер. Машиностроительный, д. 3, лит. А, помещ. 209

Адреса мест осуществления деятельности:

344090, г. Ростов-на-Дону, пер. Машиностроительный, вл. 7/110, лит. Б1;

357361, Ставропольский край, Предгорный округ, с. Винсады, Кисловодское ш., д. 32

**Испытательный центр**

Общество с ограниченной ответственностью «ПРОММАШ ТЕСТ Метрология» (ООО «ПРОММАШ ТЕСТ Метрология»)

Юридический адрес: 119415, г. Москва, пр-кт Вернадского, д. 41, стр. 1, помещ. 263

Адрес места осуществления деятельности: 142300, Московская обл., Чеховский р-н, г. Чехов, Симферопольское ш., д. 2

Уникальный номер записи в реестре аккредитованных лиц № RA.RU.314164.

